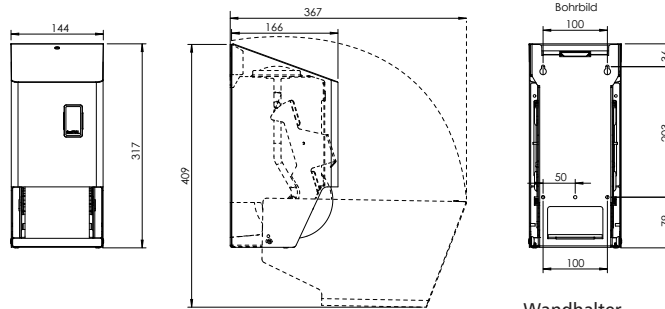
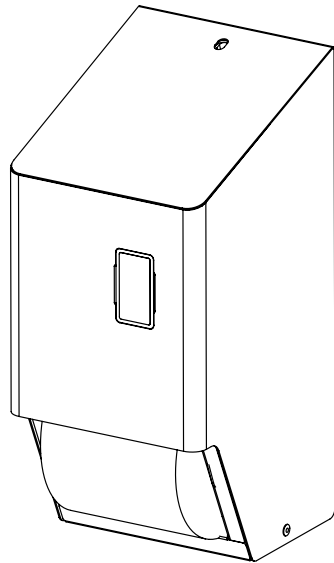
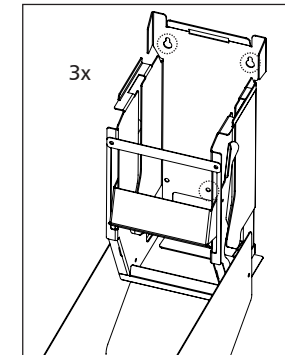


SanTRAL® TRU 2-2

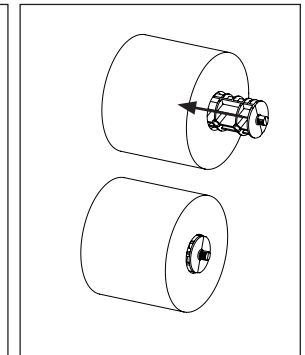
Toilettenpapierspender für 2 Standard-Toilettenrollen
Dispenser for 2 standard toilet rolls
Distributeur pour 2 rouleaux de papier toilette standard



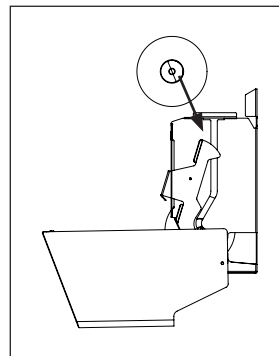
Wandhalter
Wall plate
Support mural



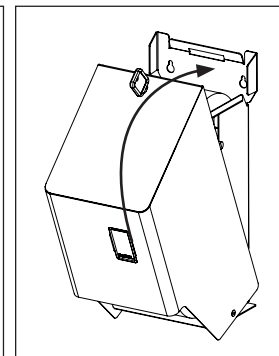
Gerät mit 3 Schrauben und
Dübeln befestigen
Wall mounting by 3 plugs and
screws.
Fixation murale à l'aide des 3 vis
et douilles.



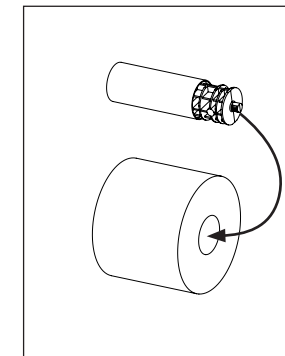
Kunststoffhalter einfügen.
Insert the plastic holders.
Insérer les supports plastiques.



Gerät befüllen.
Max. Rollendurchmesser 120 mm.
Fill up the unit.
Max. roll diameter 120 mm.
Recharger l'appareil.
Diamètre max. des rouleaux : 120 mm.



Gerät verschließen.
Lock the unit.
Verrouiller l'appareil.



Kunststoffhalter wieder verwenden.
Use the plastic holders again.
Réutiliser les supports plastiques.

! Wichtig! Important! Attention!

Vor der Verwendung neuer Füllgüter ist stets die Kompatibilität von Füllgut und Spendersystem zu prüfen, um eine einwandfreie Funktionalität gewährleisten zu können. OPHARDT Hygiene übernimmt keine Haftung für etwaige Schäden oder Kosten, die durch Inkompatibilitäten von Füllgut und Spendersystemen entstehen können.

The compatibility of filling material and dispenser system must be checked prior to the use of new filling materials, in order to be able to guarantee fault-free functionality. OPHARDT Hygiene assumes no liability for any damages or costs which arise due to the incompatibility of filling material and dispenser systems.

Avant d'utiliser de nouveaux produits de remplissage, il faut toujours vérifier la compatibilité du produit et du système de distributeurs afin de pouvoir garantir un fonctionnement irréprochable. OPHARDT Hygiene décline toute responsabilité pour d'éventuels dommages ou frais résultant d'une incompatibilité entre le produit de remplissage et les systèmes de distributeurs.

Technische Änderungen vorbehalten.
Technical modifications reserved.
Modifications techniques réservées.

Maße in mm
Dimensions in mm
Dimensions en mm

OPHARDT HYGIENE-TECHNIK GmbH + Co. KG • Lindenau 27
47661 Issum • Germany
Phone +49 28 35 18-0 • Fax +49 28 35 18-77
Email customer-care@ophardt.com • www.ophardt.com